

Yaohua power®

YAD5D05-24IS (MAX-5W) ---版本 1.1

智能（自供电）保护装置专用电源 电磁感应CT取电直流电源

CT 取电直流电源是一种通过感应输出线路周围的电磁能量获取电能的新型感应取电电源。本电源利用电磁感应原理将输出导线周围的电磁能量转化为电能，通过后续电源电路处理得到低压、稳定、可靠的直流电源输出，为安装在附近的电气设备提供稳定的电源。该产品适用于：10KV/35KV/110KV/220KV 电力电缆线路和 10KV 架空线路，适合作为输电导线上在线检测、监控、巡检、防盗等电气设备的电源供给装置。可应用于母线、线路、配电变压器等保护场合输入对输出之间隔离电压可达 3500VAC，产品符合 IEC/EN61000 标准“群脉冲《4KV》”“浪涌（2KV）”“传导、辐射 EN55022 Class B”等标准。适用于工作环境恶劣及对电磁兼容要求严格的应用场合。



产品特点

- 1、DC 宽输入范围：10~60VDC。AC 宽输入范围：7~45VAC
- 2、紧凑的体积：80X60X40mm（长 X 宽 X 高）；
- 3、多种输出保护功能：过流、短路、输入瞬间过压保护；
- 4、具有抗冲击功能，可以抵抗一次侧线路大电流冲击，不影响后续装置正常运行；
- 5、当一次负荷电流在 7A-1000A 范围内，电源都能保持稳定电压输出，适应性强；

输入特性	
工作电压 (V)	7~45Vac 或 10~60Vdc 额定输入电压：24VDC/17VAC
电压频率 (Hz)	47~440
输入电流 (A)	0.02A Typ@Vin=24VDC, Io=100%
泄漏电流 (mA)	0.3 Typ@Vin=24VDC
效率 (%)	70 % Typ@Vin=24VDC, Io=100%
待机功耗 (W)	0.65W Typ@Vin=24VDC, Io=0

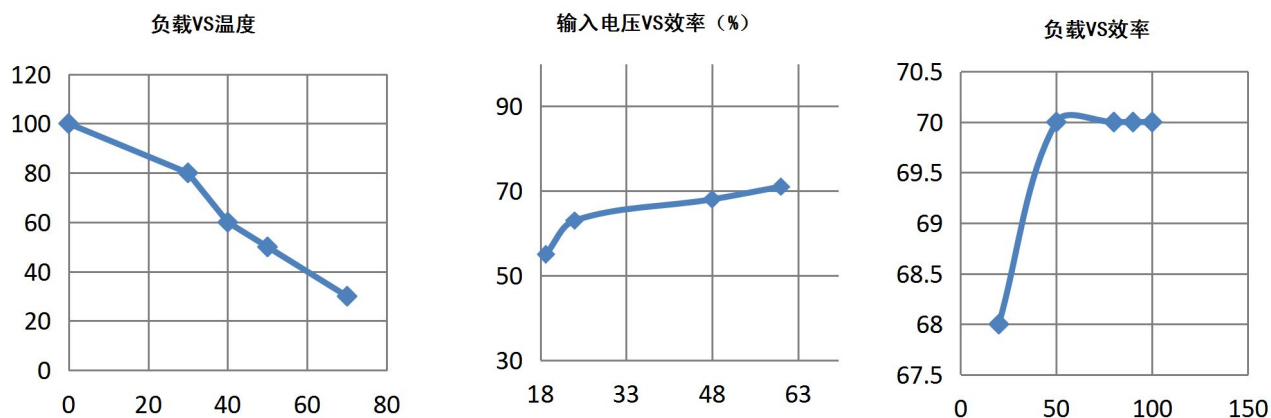
输出特性		
标称输出电压 (V)	OUT1: 5V	OUT2: 24V
输出电流 (A)	0.6A	0.08A
源效应	±0.5%	±1.5%
负载效应 (平衡负载)	±2%	±5%
纹波+噪声 (mVp-p) (0~+60℃) 20MHZ 带宽	100Max	240Max
温度系数 (%/℃)	±0.02Max	±0.06Max
最大容性负载 (μF)	100	100
输出电压设定范围 (V) (平衡负载)	5.05~5.20	22~24

一般特性			
启动时间 (ms)		<200 (Typ)	
维持时间 (ms)		100 (Typ)	
保护	输入过压电压 (V)		50±5VDC
	输出过流保护		110~250%负载, 自恢复
	输出短路保护		可长期短路, 自恢复
	输出过压保护		反馈钳位限幅
隔离	输入-输出 (当启用 AC 输入时)		输出输入不隔离
	输入-输出 (当启用 DC 输入时)		输出输入不隔离
	输出 2-输出 3		输出输入不隔离
EMC	EMI	传导骚扰	NC
		辐射骚扰	NC
	EMS	静电放电	NC
		辐射抗扰度	NC
		脉冲群抗扰度	NC
		浪涌抗扰度	NC
		传导骚扰抗扰度	NC
		工频磁场抗扰度	NC
		电压暂降、跌落和短时中断抗扰度	NC
环境	工作温度、湿度和海拔高度		-10~+70°C, 20~90%RH (无结露), 3000m (1000 英尺) Max
	贮藏温度、湿度和海拔高度		-25~+85°C, 20~90%RH (无结露), 9000m (3000 英尺) Max
	振动		10~55Hz, 19.6m/s ² (2G), 3 分钟周期, 沿 X、Y、Z 轴各 60 分钟
	冲击		196.1m/s ² (2G), 11ms, 沿 X、Y、Z 轴各 1 次
其他	工作频率		100kHz Typ
	冷却方式		自然对流
	重量		100g
	外形尺寸		80mm (长) × 60mm (宽) × 40mm (高)

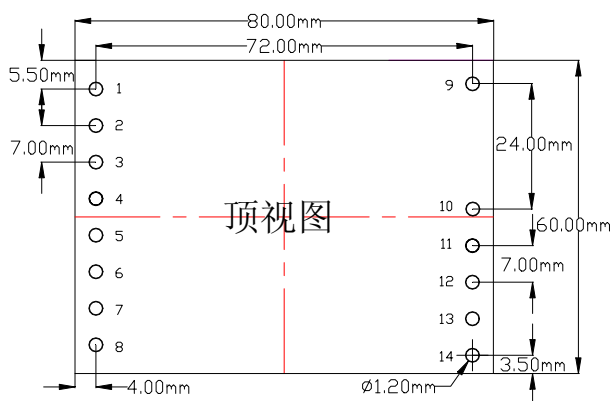
注:

- 1、本文所列指标参数除特殊说明外, 均在 $V_{in}=24V_{dc}$, $I_o=100\%$, $T_a=25^{\circ}C$, 湿度<75%, 条件下测试;
- 2、纹波和噪声的测试方法采用平行线法。
- 3、输出过电流保护后会电压下降, 进入打嗝式保护状态, 故障排除后可自动恢复到正常工作状态。

电源特性曲线图



外形尺寸及引脚定义



引脚方式

1	DC+	8	AC (L) 3
2	DC-	9	PGND
3	AC (N) 1	10	+60V
4	AC (L) 1	11	GND
5	AC (N) 2	12	24V+
6	AC (L) 2	13	+5V
7	AC (N) 3	14	-5V

注1: 标注单位: mm/英寸。

注2: 模块的管脚间距、管脚直径、安装定位尺寸公差GB/T1804-2000 f级, 其它外形尺寸公差按GB/T1804-2000 C级标准执行。

深圳市耀华电源技术有限公司 (北京研发中心)

生产基地: 深圳市宝安区34-2区黄金台工业区10栋3楼

传 真: 0755-27671052-808/804

电 话: 0755-27671051 27671052(总机)

销售热线: 62523135 62556737 82894692

北京分公司: 北京市海淀区永丰产业基地丰润东路10号龙苑伟业6楼东

传 真: 010-82894692

联系电话: 010-82625775 62523135 62556737 8289469